

KARTER 2

FABIO PRINCIVALLE 2003

SISTEMA DI MODULI DA INCASSO PER L'ALLOGGIAMENTO E IL RIPOSIZIONAMENTO DELLA GAMMA DI FARETTI LUCITALIA. CON DIMENSIONI D'INGOMBRO CONTENUTE, PERMETTE DI SOSTITUIRE O INTERCAMBIARE GLI APPARECCHI RAPIDAMENTE, SENZA L'USO DI ATTREZZI.

RECESSED SYSTEM FOR HOUSING AND RE-POSITIONING OF THE RANGE OF LUCITALIA SPOTS. WITH REDUCED OVERALL DIMENSIONS AND A TOOLESS QUICK-FIX METHOD THIS SYSTEM ALLOWS YOU TO MOUNT THE LIGHTING FIXTURES WITHOUT HIDING THEIR AESTHETIC FEATURES, OR COMPROMISING THEIR PERFORMANCE.

SYSTEM AUS EINBAUMODULEN FÜR DIE PERFEKTE INSTALLATION DER LUCITALIA STRAHLER. BEI KOMPAKTEN ABMESSUNGEN ERLAUBT KARTER EINE ÄSTHETISCH ANSPRECHENDE UND FUNKTIONALE INTEGRATION DER STRAHLER. DIE LEUCHTEN KÖNNEN IN KÜRZESTER ZEIT UND OHNE WERKZEUGE UMPOSITIONIERT ODER AUSGETAUSCHT WERDEN.

SYSTÈME DE MODULES ENCASTRÉS POUR LE LOGEMENT ET LE REPOSITIONNEMENT DE LA GAMME DE SPOTS LUCITALIA. AVEC DIMENSIONS D'ENCOMBREMENT RÉDUITES, IL PERMET D'INSTALLER LES APPAREILS SANS EN CACHER LES CARACTÉRISTIQUES ESTHÉTIQUES, OU EN LIMITER LES PRESTATIONS. LES APPAREILS PEUVENT ÊTRE RE-POSITIONNÉS OU REMPLACÉS SANS L'USAGE D'OUTILS.

HET INBOUW VERLICHTINGSSYSTEEM VOOR DE BEHUIZING EN HET PLAATSEN VAN HET LUCITALIA SPOTS GAMMA HEEFT BEPERKTE AFMETINGEN. DEZE DOEN NOCHTANS GEEN AFBRAAK AAN DE ETHISCHE EIGENSCHAPPEN OF HUN LICHTPRESTATIES. DE TOESTELLEN KUNNEN VERVANGEN WORDEN ZONDER GEBRUIK VAN GEREEDSCHAP.

SISTEMA DE MODULOS PARA EMPOTRAR QUE ALOJA Y POSICIONA LOS FOCOS DE LA GAMA LUCITALIA. CON PEQUEÑAS DIMENSIONES, PERMITE INSTALAR UN APARATO SIN ESCONDER EL ASPECTO ESTETICO Y SIN LIMITAR LAS PRESTACIONES. LOS APARATOS PUEDEN SER CAMBIADOS O SUSTITUIDOS EN POCOS SEGUNDOS SIN NECESITAR MATERIAL.



TELAIO LOOM

ANIMA DEL KARTER 2 È IL TELAIO, CON LA SUA ASSOLUTA SEMPLICITÀ D'INSTALLAZIONE. LE ULTERIORI OPERAZIONI, SALVO IL COLLEGAMENTO ELETTRICO, POSSONO ESSERE SVOLTE ANCHE DA PERSONALE NON PARTICOLARMENTE QUALIFICATO.

KARTER 2'S CORE IS THE LOOM WITH IS ABSOLUTE INSTALLATION EASINESS. THE FURTHER OPERATIONS, EXCEPT THE ELECTRICAL CONNECTION, CAN BE MADE EVEN BY NOT SO QUALIFIED PEOPLE.

KERN VOM KARTER 2 IST DER RAHMEN, EINFACH ZU INSTALLIEREN. DIE MONTAGE KANN AUCH VON UNQUALIFIZIERTEM PERSONAL DURCHGEFÜHRT WERDEN, ELEKTRISCHER ANSCHLUSS AUSGESCHLOSSEN.

ÂME DU KARTER 2 EST LE CHÂSSIS, AVEC SA SIMPLICITÉ D'INSTALLATION. LES ULTÉRIEURES OPÉRATIONS, SAUF LA CONNECTION ÉLECTRIQUE, PEUVENT ÊTRE EFFECTUÉES AUSSI PAR DU PERSONNEL NON QUALIFIÉ.

DOOR ZIJN VOLSTREKT EENVOUDIGE INSTALLATIE, KUNNEN DE NAKOMENDE HANDELINGEN, BEHALVE DE ELECTRICITEITS AAN –SLUITING, OOK DOOR NIET GESPECILISEERD PERSONEEL UITGEVOERD WORDEN.

EL ALMA DEL KARTER 2 ES EL ARMAZÓN, CON UNA SIMPLICIDAD DE INSTALACIÓN ABSOLUTA. LAS OPERACIONES POSTERIORES, EXCEPTO EL IMPLANTO ELÉCTRICO, PUEDEN SER REALIZADAS POR PERSONAL NO PARTICULARMENTE CUALIFICADO.

STRUTTURA STRUCTURE

I MODULI STRUTTURALI SONO STATI STUDIATI PER CONSENTIRE L'INSTALLAZIONE DELLA FARETTISTICA LUCITALIA (FARETTI ALOGENI A BASSA TENSIONE E A TENSIONE DI RETE, APPARECCHI A IODURI METALLICI E FLUORESCENTI – FINO A 5 FARETTI/MODULO DA 100 CM) IN MODO SEMPLICE E RAPIDO.

THE STRUCTURAL MODULES HAVE BEEN STUDIED TO ALLOW THE INSTALLATION OF LUCITALIA SPOTS (LOW AND LINE VOLTAGE HALOGEN SPOTS, METAL HALIDE AND FLUORESCENT LIGHTING FIXTURES – UP TO NR. 5 SPOTS PER 100 CM MODULE) EASILY AND QUICKLY.

DIE STRUKTURMODULE ERMÖGLICHEN EINE EINFACHE UND SCHNELLE MONTAGE DER STRAHLER LUCITALIA: HALOGENSTRAHLER (NIEDERVOLT UND NETZSPANNUNG), BELEUCHTUNGSKÖRPER MIT HQI ODER LEUCHTSTOFFLAMPEN – BIS 5 STRAHLER PRO MODULE 100 CM.

LES MODULES STRUCTURAUX ONT ÉTÉ ÉTUDIÉS POUR PERMETTRE L'INSTALLATION DES SPOTS LUCITALIA (SPOT HALOGÈNES BASSE TENSIONS ET TENSION NORMAL DU RÉSEAU, APPAREILS À IODURES MÉTALLIQUES ET FLUORESCENTS - JUSQU'À 5 SPOTS/MODULE DE 100 CM) DANS UNE FAÇON SIMPLE ET RAPIDE.

DE GESTRUCTUREERDE MODULES ZIJN ZODANIG BESTUDEERD, DAT ZIJ DE MOGELIJKHEID BIEDEN OM DE LUCITALIA SPOTS (HALOGENE SOTS MET LAAGSPANNING EN NORMALE NETSPANNING, VERCHROOMDE EN FLUORESCERENDE TOESTELLEN – TOT (MAX) 5 SPOTS VAN 100 CM) OP EEN SIMPELE EN SNELLE MANIER TE INSTALLEREN.

LOS MÓDULOS ESTRUCTURALES HAN SIDO ESTUDIADOS PARA PERMITIR LA INSTALACIÓN DE LOS FOCOS LUCITALIA (FOCOS HALÓGENOS A BAJA TENSIÓN Y A TENSIÓN DE RED, APARATOS DE YODUROS METÁLICOS Y FLUORESCENTES – HASTA 5 FOCOS/ MÓDULO DE 100 CM) DE FORMA SENCILLA Y RÁPIDA.

CORNICE FRAME

LA CORNICE DEL KARTER 2 (OPTIONAL) PERMETTE, ALLA FINE DELL'INSTALLAZIONE, DI MASCHERARE EVENTUALI IMPERFEZIONI DEL BORDO.

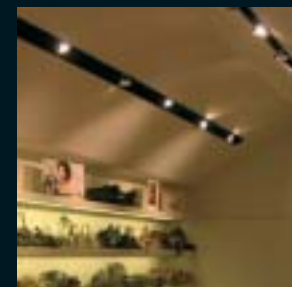
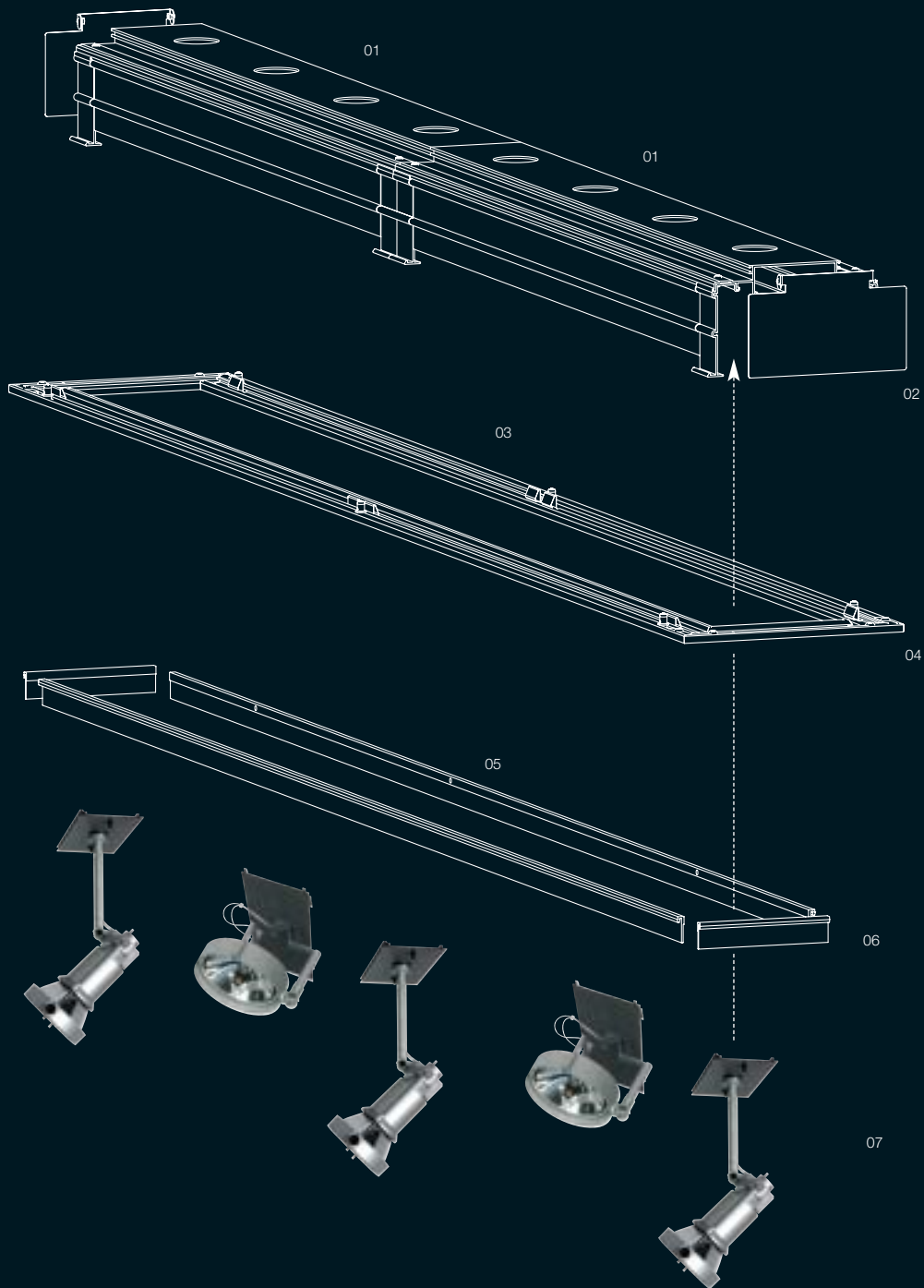
THE OPTIONAL KARTER 2 LOOM FRAME ALLOWS, ONCE INSTALLATION IS MADE, TO HIDDEN THE EVENTUAL DEFAULTS OF THE RIDGE.

DAS RAHMENPROFIL (OPTIONAL) ERMÖGLICHT, EVENTUELLE MANGEL DES RANDES ZU VERBERGEN.

LA CORNICE DU KARTER 2 (OPTIONAL) PERMET, A LA FIN DE L'INSTALLATION, DE CACHER LES IMPERFECTIONS ÉVENTUELLES DU BORD.

DE KARTER 2 GOOT (OPTIE) ZORGT ERVOOR DAT DE EVENTUELE ONVOLMAAKTHEDEN VAN DE RAND, OP HET EINDE, VERBORGEN WORDEN.

EL MARCO DEL KARTER 2 (OPCIONAL) PERMITE, AL FINAL DE LA INSTALACIÓN, ESCONDER POSIBLES IMPERFECCIONES ÚDEL BORDE.



- 01 STRUTTURA
STRUCTURE
- 02 TESTATE STRUTTURA
CLOSING HEADS FOR STRUCTURE



- 03 TELAIO
LOOM
- 04 TESTATE TELAIO
LOOM CLOSING HEADS

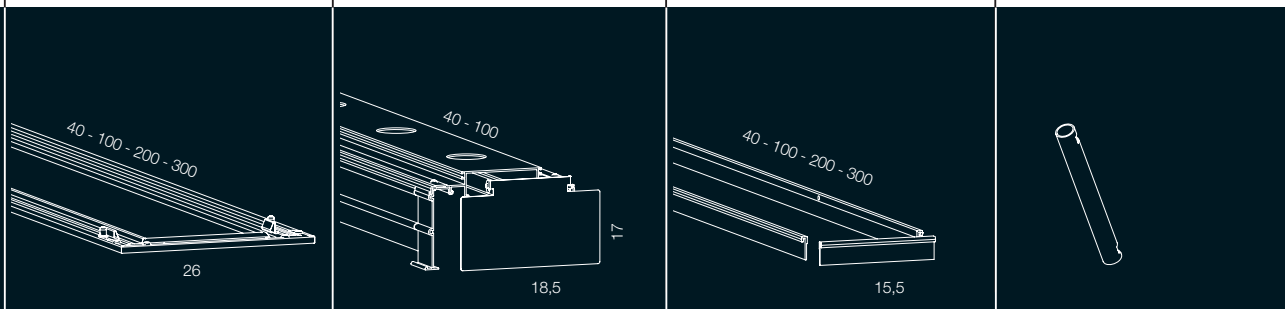


- 05 CORNICE
FRAME
- 06 TESTATE CORNICE
FRAME CLOSING HEADS



- 07 FARETTI COMPLETI
DI PIASTRA
SPOTS FITTED
WITH FIXING PLATE

NOME / NAME	TELAIO / LOOM	STRUTTURA / STRUCTURE	CORNICE / FRAME (OPTIONAL)	DIMA ALLINEAMENTO TELAI0
DESCRIPTION / DESCRIZIONE	ESTRUSO PER AGGANCIO STRUTTURA	MODULO PER ALLOGGIAMENTO FARETTI	PROFILO DI COPERTURA BORDO	TOOL FOR LOOM
	EXTRUDED LOOM FOR STRUCTURE FIXING	MODULE FOR SPOTS HOUSING	EDGE COVERING PROFILE	ALIGNEMENT
CODE / CODICE				05154
40 CM	05126 (NET KG 0,830)	09021 (NET KG 1,270)	05127 (NET KG 0,280)	
100 CM	05142 (NET KG 1,400)	09022 (NET KG 3,000)	05145 (NET KG 0,600)	
200 CM	05143 (NET KG 2,500)	-	05146 (NET KG 1,100)	
300 CM	05144 (NET KG 3,500)	-	05147 (NET KG 1,700)	
FINITURE / FINISH				
ALLUMINIO NATUR. / MATT ALUMINIUM	48	-	-	48
NERO OPACO / MATT BLACK	-	22	22	-
ACCESSORI OBBLIGATORI	COD. 05158 COPPIA TESTATE	COD. 05149 COPPIA TESTATE	COD. 05159 COPPIA TESTATE	
OBBLIGATORY ACCESSORIES	CODE 05158 COUPLE OF CLOSING HEADS	CODE 05149 COUPLE OF CLOSING HEADS	CODE 05159 COUPLE OF CLOSING HEADS	
ACCESSORI OPZIONALI	COD. 05150 GIUNTO LINEARE (2 PZ)			
OPTIONAL ACCESSORIES	CODE 05150 PLUG (2 PCS)			
	COD. 05148 KIT SOSTEGNO PER			
	PENDINATURA (4 PZ)			
	CODE 05148 KIT OF BEARING SUPPORTS			
	FOR HANGING (4 PCS)			
INFO	COMPLETO DI MOLLE DI AGGANCIO STRUTTURA FITTED WITH STRUCTURE COUPLING STRUCTURE	COMPLETA DI SPORTELLI FITTED WITH DOORS		

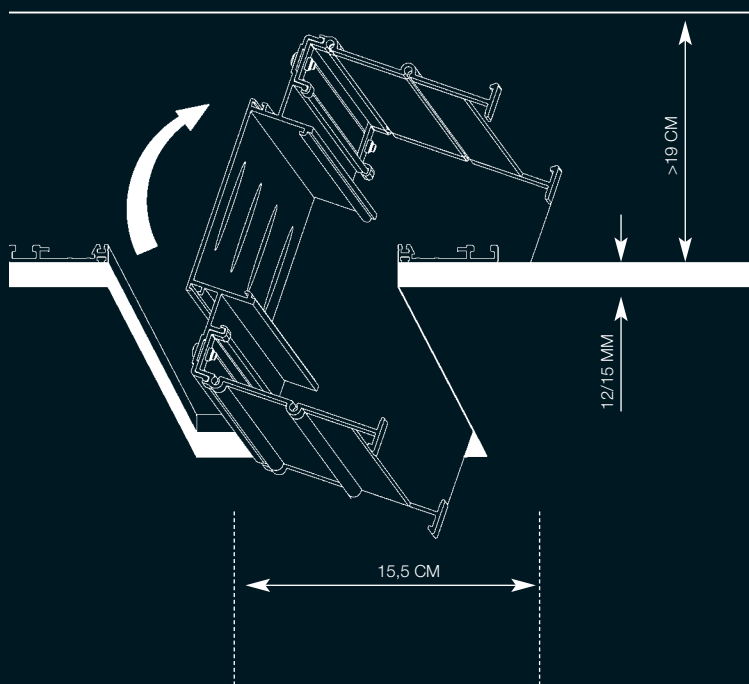










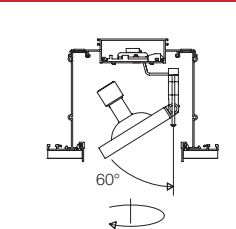
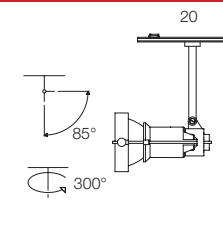
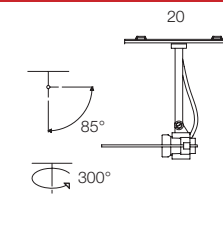
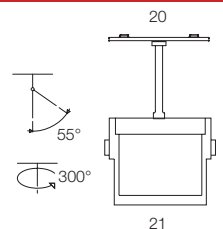
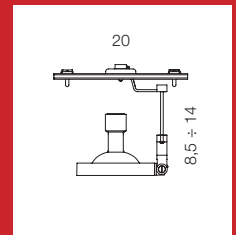
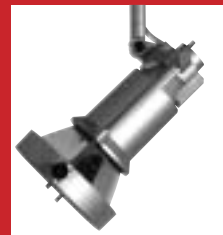
VINCOLI PROGETTUALI: INGOMBRI MINIMI



PROJECT BONDS: MINIMUM SIZES

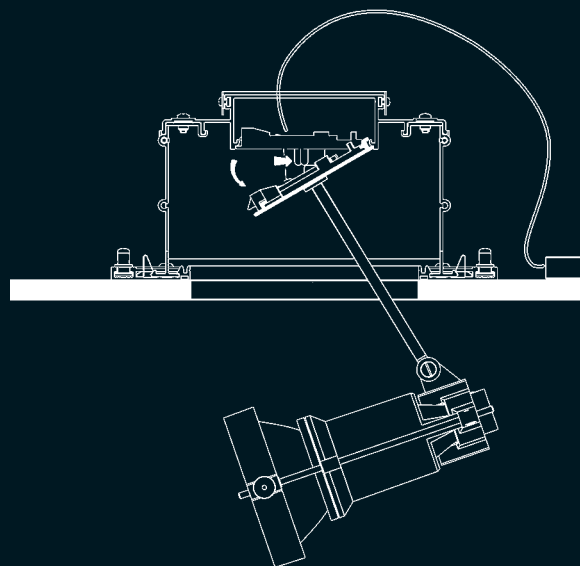
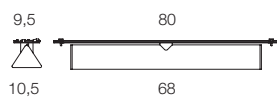
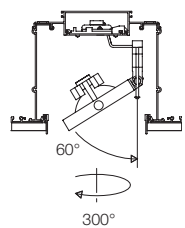
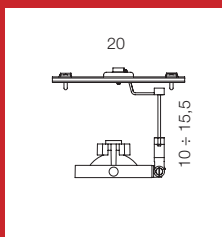




NOME / NAME	KARMA IM 70 . KARTER 2	KRISMA H . KARTER 2	KRISMA G12 16° . KARTER 2	KRITER H ORIENTABILE . KARTER 2
DESCRIZIONE / DESCRIPTION	LAMPADA A IODURI METALLICI	LAMPADA ALOGENA	LAMPADA A IODURI METALLICI	LAMPADA ALOGENA
	METAL HALIDE	HALOGEN LAMP	METAL HALIDE LAMP	HALOGEN LAMP, SWIVELLING
CODICE / CODE	09014	09016	09010	05151
PORTALAMPADA / LAMP HOLDERS	RX7S	E27	G12	G53
LAMPADINA / BULBS				
POTENZA / POWER	70W	MAX 100 W - PAR 30	35/70/150W	MAX 75W QR 111
TENSIONE / TENSION	230V	230V	230V	230/12V
ILCOS	MD	HEGPAR	MT	HMG
TRASFORMATORE / TRANSFORMER	-	-	-	REMOTO ESCL. / REMOTE EXCL.
ALIMENTATORE / CONTROL GEAR	REMOTO ESCL. / REMOTE EXCL.	-	REMOTO ESCL. / REMOTE EXCL.	-
CLASSE IP / IP CLASS	IP 40	IP 20	IP 20	IP 20
CLASSE ISOLAMENTO / INSULATING CLASS	II	II	II	III
PESO NETTO KG / KG NET WEIGHT	1,050	0,400	0,600	0,250
FINITURE / FINISH				
GRIGIO ARGENTO OPACO / MATT SILVER GREY	19	19	19	19
NERO OPACO / MATT BLACK	-	-	-	22
MARCHI / MARKS	IMQ - CE - F	IMQ - CE - F	IMQ - CE - F	IMQ - CE - F
INFO	PIASTRA DI FISSAGGIO INCLUSA FIXING PLATE INCLUDED	PIASTRA DI FISSAGGIO INCLUSA FIXING PLATE INCLUDED	PIASTRA DI FISSAGGIO INCLUSA FIXING PLATE INCLUDED DISPONIBILE ANCHE CON PARABOLA 38° COD. 09011 AVAILABLE ALSO WITH 38° REFLECTOR OPTICS CODE 09011	PIASTRA DI FISSAGGIO INCLUSA FIXING PLATE INCLUDED



KRITER IM ORIENTABILE . KARTER 2	KARTER 2 PL 55
LAMPADA A IODURI METALLICI	LAMPADA FLUORESCENTE
METAL HALIDE, SWIVELLING LAMP	FLUORESCENT LAMP
05152	09012
GX 8,5	2G11
	
70W CDM R111	55W
230V	230V
MRS/UB	FSDH
-	-
REMOTO ESCL. / REMOTE EXCL.	REMOTO ESCL. / REMOTE EXCL.
IP 20	IP 20
II	II
0,450	2,000
19	-
22	22
IMQ - CE - F	IMQ - CE - F
PIASTRA DI FISSAGGIO INCLUSA FIXING PLATE INCLUDED	PIASTRA DI FISSAGGIO INCLUSA FIXING PLATE INCLUDED



NOME/NAME	PIASTRA PER MONTAGGIO FARETTI	PIASTRA CIECA	TAPPO CHIUSURA STRUTTURA	DIFFUSORE ARIA CONDIZIONATA
DESCRIZIONE / DESCRIPTION	BASSA TENSIONE (KRI-KRITER)	DI CHIUSURA	CLOSING CAP FOR STRUCTURE	AIR CONDITIONING VENT
	PLATE FOR LOW TENSION SPOTS (KRI-KRITER) MOUNTING.	BLANK CLOSING PLATE		
CODICE / CODE	05138	05155 - 10 CM (NET KG 0,050) 05156 - 20 CM (NET KG 0,100) 05157 - 40 CM (NET KG 0,200)	05140	05122
PESO NETTO KG/ KG NET WEIGHT	1,500		0,036	
FINITURE / FINISH				-
NERO OPACO / MATT BLACK	22	22	22	
INFO			QUANDO SI UTILIZZA LA PIASTRA IL TAPPO NON È NECESSARIO WHEN THE PLATE IS USED THE CAP IS NOT NEEDED CONFEZIONE 4 PZ BOX 4 PCS	PER INFO CONTATTARE UFFICIO TECNICO FOR INFO CONTACT TECHNICAL OFFICE

